

ПОВЫШЕНИЕ ЭФФЕКТИВНОСТИ НАСОСНЫХ СТАНЦИЙ

А. Н. Карабаев

Андижанский институт сельского хозяйства и агротехнологии к.т.н., доцент,
asxi.karabaev@mail.ru

Р. Ю. Шерматов

Андижанский институт сельского хозяйства и агротехнологии, ассистент

АННОТАЦИЯ

В статье рассмотрены вопросы повышения эффективности эксплуатации насосных путем улучшения гидравлических характеристик водоприёмных сооружений.

Ключевые слова: насосный агрегат, подача насоса, давление, коэффициент полезного действия, центробежный насос, осевой насос, отверстие, износ, направляющая стенка, экономическая эффективность.

ВВЕДЕНИЕ

В условиях рыночной экономики требуется всестороннее развитие орошаемого земледелия за счёт снижения дефицита водных и энергетических ресурсов, что требует повышения эффективности эксплуатации насосных агрегатов разработкой конкретных мероприятий по снижению интенсивности износа деталей центробежных и осевых насосов, улучшением гидравлических характеристик водоприёмных сооружений и организацией учёта водоподачи насосных агрегатов.

Эксплуатационные мероприятия должны быть направлены на снижение себестоимости перекачиваемой воды, которая является главным технико-экономическим показателем насосных станций.

Весь комплекс эксплуатационных мероприятий, связанных с гидравлическими, механическими и электрическими процессами, должен обеспечить улучшение энергетических показателей насосов, т.е. сохранить высокое значение коэффициента полезного действия. Коэффициент полезного действия является наиболее универсальным безразмерным показателем, связывающим три основных параметра (водоподача, напор и мощность), и характеризует эффективность работы насосов.

Опыт эксплуатации насосных станций показывает, что многие из них работают с подачей значительно ниже

проектных. Главными причинами этого являются неудовлетворительный гидравлический режим водоподводящих гидротехнических сооружений, и износ элементов проточной части насосов.

МАТЕРИАЛЫ И МЕТОДЫ

Технико-экономические последствия износа насосов в результате кавитационно-абразивного воздействия проявляются сложным образом. Во-первых, ухудшаются энергетические показатели насоса, и увеличивается связанный с этим расход электроэнергии, во-вторых, необходимо периодическое проведение ремонтных работ по устранению последствий износа. В третьих, снижается урожайность сельхоз культур из-за уменьшения водоподачи насосов.

Проведёнными исследованиями установлено, что вызванный снижением коэффициента полезного действия насосов перерасход электроэнергии можно оценить в пределах 6...7 % от общего количества электроэнергии, потребляемого насосами [2].

Анализ эксплуатационных условий работы многих насосных станций показывает, что ввиду отсутствия или бездействия водоизмерительной аппаратуры обслуживающий персонал использует условные проектные величины водоподачи насосных агрегатов. Отсутствие контроля эксплуатационных параметров не даёт возможности получить какие-либо зависимости от характеристик насоса (подача, напор, коэффициент полезного действия).

Существующие конструкции водоприёмных камер оросительных насосных станций не обеспечивают равномерного безвихревого подвода воды к всасывающим трубопроводам насосных агрегатов, вызывают заиливание и образование водоворотных воронок в камерах, что является причиной вибрации насосного агрегата и пульсации давления. Вследствие этого снижаются подача и коэффициент полезного действия насоса, а также нарушается межполюсное расстояние электродвигателя, что приводит к увеличению потребления электроэнергии и затратам на очистку камеры от наносов.

Анализируя спектры скоростей для водоприёмной камеры с вертикальным расположением всасывающей трубы насосов, нами разработана конструкция камеры со струенаправляющей стенкой, приподнятой над её дном и установленный на расстоянии $L_0=(2,5...3) D_{вх}$ от входного сечения под углом $\varphi=25^\circ...30^\circ$ относительно горизонтальной оси камеры (рис.2).

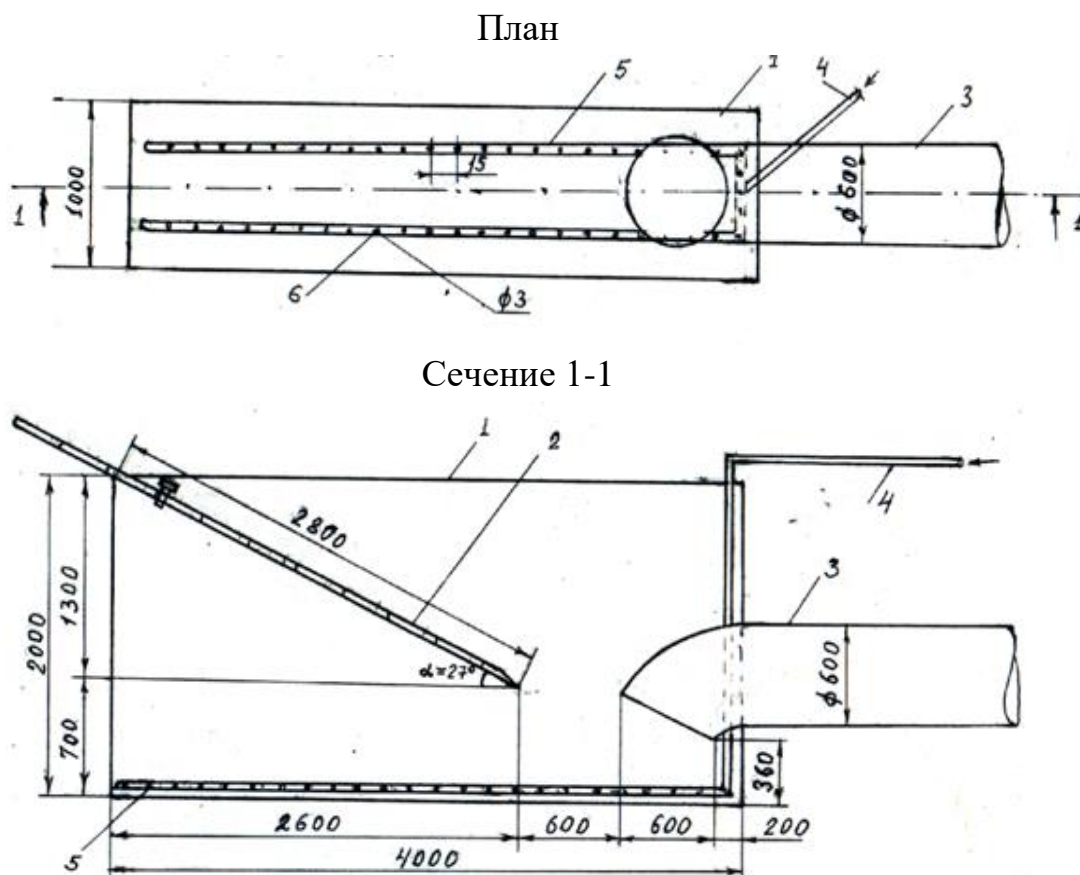


Рис.2. Водоприёмная камера с струенаправляющей стенкой: 1- водоприёмная камера; 2 – струенаправляющая стенка; 3 – всасывающий трубопровод насоса; 4 – трубка для подачи воды; 5 – нанососмывающая трубка; 6 – отверстие нанососмывающей трубки.

ЗАКЛЮЧЕНИЕ

Предложенная конструкция водоприёмной камеры насосных агрегатов со струенаправляющей стенкой позволяет снизить эксплуатационные затраты за счёт снижения гидравлических сопротивлений при входе во всасывающий трубопровод и способствует образованию мёртвой зоны вокруг вертикального всасывающего трубопровода, что приводит к уменьшению глубины заглубления входной кромки всасывающего трубопровода до величин, не допускающих образование воздушных воронок, вследствие уменьшаются и строительные затраты.

Центробежный насос с рабочим колесом, имеющим торцевые лопатки и гидроциклон, подключённый к спиральному отводящему устройству и перед уплотняющим

зазором, позволяет в два раза снизить износ элементов уплотнений и даёт годовой экономический эффект более 3 млн. сумов с каждого насосного агрегата 200Д-90.

Конструкция осевого насоса с уступом в колесной камере и закрылком на напорной стороне торцевой части лопасти рабочего колеса обеспечивает уменьшение износа элементов щелевого зазора и дает годовой экономический эффект 621 тыс. сумов с каждого насосного агрегата с диаметром рабочего колеса 0,5 м.

Натурной проверкой предложенной конструкции водоприёмной камеры установлено увеличение водоподачи насосов Д4000-95 на 8,31 %, а коэффициент полезного действия на 5,2 % по сравнению с базовой конструкцией. Годовой экономический эффект при дооборудовании водоприёмных камер со струенаправляющей стенкой только для одной пяти агрегатной насосной станции с насосами Д4000-95 составляет 18,4 млн. сумов .

REFERENCES

1. Абдурахманов А.А. Гидравлика гидроциклонов и гидроциклонных насосных установок: /Монография/. Ч.1 и 2. -Алматы: Гылым, 1993. -353с.
2. Карелин В.Я. Изнашивание лопастных насосов. - М.: Машиностроение. 1983.- 168 с.
3. Мамажонов М. Упрощённый способ определения подачи насосных агрегатов // Мелиорация и водное хозяйство.- 1980.-№5.-С.39-40.